

MVE

Electric External Motovibrators

Elektrische Vibrationsmotoren

Motovibrateurs externes electriques

Motovibratori Elettrici

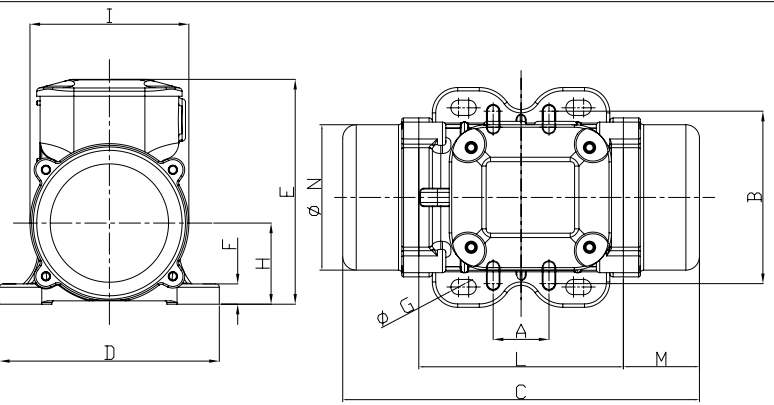


TÜV 05 ATEX 2768X
II 3D T 100°C RESP T 135°C

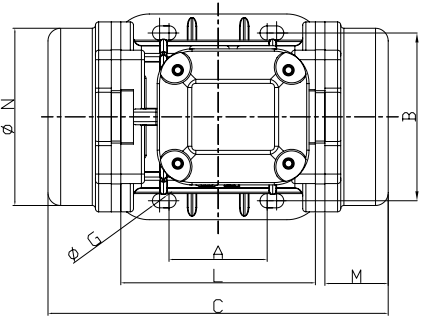
Working moment ⁽¹⁾ Kg / cm 50Hz	838,43	838,43	2833	3792	2.50	3.00	6.00	6.00	135	D	80	MVE 3800/075	E803800	733	733	195	195	180	280	26	4	330	346	35	160	345	304	311	230,2	230,2
929,74	929,74	2920	4205	2.90	3.40	6.50	6.50	135	D	85	MVE 4200/075	E804200	645	645	140	140	200	320	28	4	378	388	50	200	424	325	378	284,5	284,5	
1165,22	1165,22	3660	5270	4.00	4.30	8.50	8.00	135	D	85	MVE 5300/075	E805300	685	685	160	160	200	320	28	4	378	388	50	200	424	325	378	305	305	
1435,85	1435,85	4510	6494	5.00	5.90	10,00	10,00	135	D	85	MVE 6500/075	E806500	785	785	210	210	200	320	28	4	378	388	50	200	424	325	378	324,4	324,4	
2200,43	2200,43	6911	9952	6,80	7,50	13,50	12,5	135	E	90	MVE 10000/075	E810000	926	926	260	260	125	380	38	6	448	420	45	202	424	367	379	422,2	422,2	

⁽¹⁾ Working moment = 2 x static moment

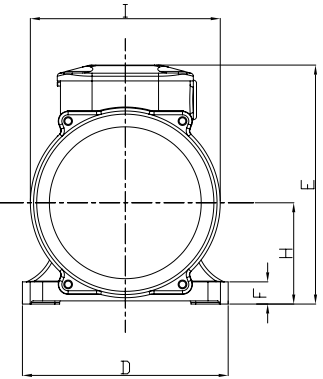
*	a mm	b mm	Øg mm
		62-74	106
	33	83-102	7



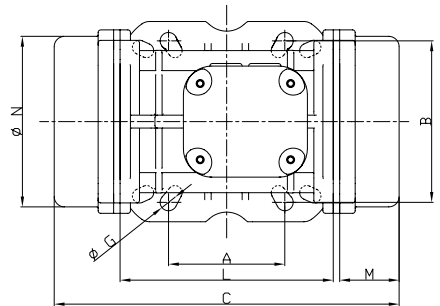
A



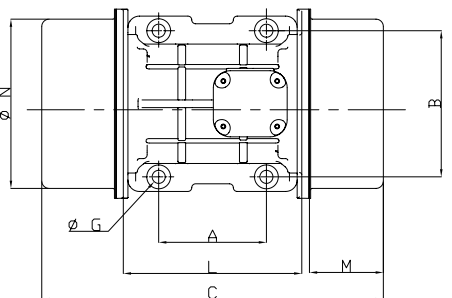
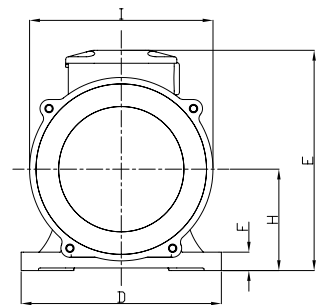
B



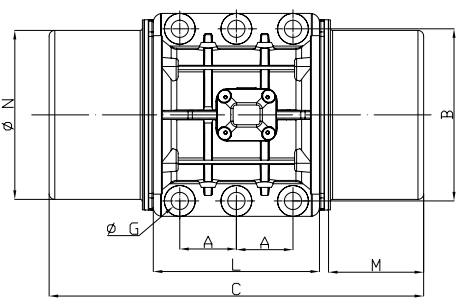
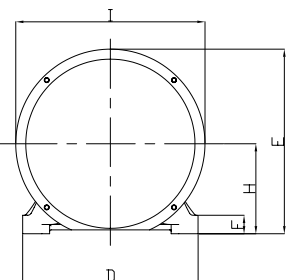
**	a mm	b mm	Øg mm
		80	110
	90	125	13
	124	110	11
	135	115	11



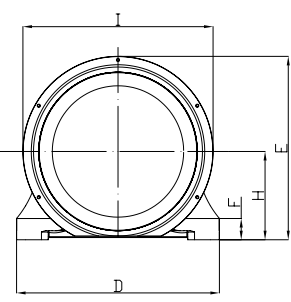
G



D



E



Working moment ⁽¹⁾ Kg / cm 50Hz	FC Kg 60Hz	Power Kw 60 Hz	Current A max (V) 400V 460V 50Hz	I1I2 (°C)	Drawing	Size	Type	Code	c		m		a	b	Øg	Holes		d	e	f	h	i	l	n	Weight Kg 60Hz				
									50Hz	60Hz	50Hz	60Hz				nr	mm								mm	mm	mm	mm	mm
306,69	204,74	3853	3704	2,20	2,60	4,12	4,15	135	D	75	MVE 3800/15	E403800	588	538	140	115	155	255	23,5	4	298,5	311	35	140	295	273	265	130,4	118,4
343,22	240,95	4312	4369	2,50	3,00	5,70	5,80	135	D	75	MVE 4300/15	E404300	588	538	140	115	155	255	23,5	4	298,5	311	35	140	295	273	265	134,4	123,6
437,39	303,74	5495	5495	3,50	3,45	6,50	6,60	135	D	80	MVE 5500/15	E405500	603	603	130	130	180	280	26	4	330	346	35	160	345	304	311	192,2	190,0
A max (A)																													
576,76	397,32	7246	7188	5,00	6,00	9,60	9,41	135	D	85	MVE 7200/15	E407200	605	605	120	120	200	320	28	4	378	383	50	200	350	325	378	253,0	246,6
717,97	498,76	9020	9023	7,50	8,50	12,00	12,00	135	D	85	MVE 9000/15	E409000	605	605	120	120	200	320	28	4	378	383	50	200	350	325	378	268,6	257,8
800,11	588,30	10052	10643	7,80	9,40	13,00	13,00	135	E	90	MVE 10000/15	E410000	686	646	140	120	125	380	38	6	448	420	45	202	424	367	379	311,8	297,4

6 poles - 6 polig - 6 poles - 6 polig

1000 rpm 230/400 Volt 50 Hz Three Phase - 1200 rpm 264/460 Volt 60 Hz																														
Working moment ⁽¹⁾ Kg / cm 50Hz	FC Kg 60Hz	Power Kw 60 Hz	Current A max (V) 400V 460V 50Hz	I1I2 (°C)	Drawing	Size	Type	Code	c		m		a	b	Øg	Holes		d	e	f	h	i	l	n	Weight Kg 60Hz					
									50Hz	60Hz	50Hz	60Hz				nr	mm								mm	mm	mm	mm	mm	mm
9,49	6,59	53	53	0,12	0,14	0,40	0,40	100	C	30	MVE 50/1	E60050	259	259	43	43	**	**	**	**	4	155	177	14	80	144	165	132	10,4	10,4
18,81	13,18	105	106	0,12	0,14	0,40	0,40	100	C	30	MVE 100/1	E60100	299	299	63	63	**	**	**	**	4	155	177	14	80	144	165	132	12,2	12,2
33,49	23,38	187	188	0,18	0,21	0,53	0,51	100	D	40	MVE 200/1	E60200	338	338	75	75	105	140	13	4	168	202	22	92	168	178	58	19,6	19,6	
47,82	33,46	267	269	0,35	0,38	0,67	0,64	100	D	50	MVE 300/1	E60300	397	397	90	90	120	170	17	4	209	211	22	94	180	205	170	28,6	26,6	
85,07	59,57	475	479	0,35	0,40	1,20	1,15	100	D	50	MVE 500/1	E600500	451	451	112	112	120	170	17	4	209	211	22	94	180	205	170	34,0	34,0	
137,37	108,58	767	873	0,68	0,76	1,29	1,26	135	D	60	MVE 800/1	E600800	448	448	98	98	140	190	17	4	228	243	30	120	246	220	221	61,8	59,4	
187,69	137,31	1048	1104	0,75	0,80	1,42	1,32	135	D	60	MVE 1100/1	E601100	510	448	129	98	140	190	17	4	228	243	30	120	246	220	221	79,4	73,0	
284,76	196,51	1590	1580	1,10	1,30	2,10	2,00	135	D	60	MVE 1500/1	E601500	562	510	154	129	140	190	17	4	228	243	30	120	246	220	221	83,6	76,5	
299,63	203,47	1673	1636	1,10	1,30	2,83	3,22	135	D	70	MVE 1600/1	E601600	556	522	140	123	155	225	22	4	270	273	38	138	276	250	244	99,8	89,0	
373,05	248,74	2083	2000	1,50	1,80	3,00	3,00	135	D	70	MVE 2100/1	E602100	616	522	170	123	155	225	22	4	270	273	38	138	276	250	244	114,3	100,5	
467,44	306,70	2610	2466	1,96	2,10	3,63	3,38	135	D	75	MVE 2800/1	E602800	708	588	200	140	155	255	23,5	4	298,5	311	35	140	295	273	265	148,6	131,5	
540,33	379,71	3017	3053	2,20	2,40	4,50	4,30	135	D	75	MVE 3000/1	E603000	708	588	200	140	155	255	23,5	4	298,5	311	35	140	295	273	265	155,4	137,8	
680,38	437,41	3799	3517	2,50	3,00	4,67	4,88	135	D	80	MVE 3800/1	E603800	683	603	170	130	180	280	26	4	330	346	35	160	345	304	311	215,6	194,8	
838,34	584,17	4681	4687	3,20	3,90	6,50	6,00	135	D	80	MVE 4700/1	E604700	733	683	195	170	180	280	26	4	330	346	35	160	345	304	311	230,8	212,4	
929,86	654,57	5192	5283	3,80	4,00	6,92	6,36	135	D	85	MVE 5200/1	E605200	645	605	140	120	200	320	28	4	378	383	50	200	424	325	378	279,8	264,2	
1165,19	823,96	6506	6625	4,30	5,00	7,76	7,81	135	D	85	MVE 6500/1	E606500	685	645	160	140	200	320	28	4	378	383	50	200	424	325	378	304,4	280,7	
A max (A)																														
1435,98	929,80	8018	7476	7,10	7,50	12,60	11,80	135	D	85	MVE 8000/1	E608000	785	645	210	140	200	320	28	4	378	383	50	200	424	325	378	325,2	290	
1600,39	1165,23	8836	9369	7,50	8,30	13,20	12,60	135	D	85	MVE 9000/1	E609000	785	685	210	160	200	320	28	4	378	383	50	200	424	325	378	337,8	307,6	
1788,44	1239,98	9886	9970	7,60	8,00	13,50	12,70	135	E	90	MVE 10000/1	E610000	826	826	210	210	125	380	38	6	448	420	45	202	424	367	379	385,8	359,3	
2229,84	1647,42	13009	13246	10,00	10,00	17,00	16,00	135	E	90	MVE 13000/1	E613000	926	826	260	210	125	380	38	6	448	420	45	202	424	367	379	422,2	375,6	

8 poles - 8 polig - 8 poles - 8 polig

750 rpm 230/400 Volt 50 Hz Three Phase - 900 rpm 264/460 Volt 60 Hz																													
Working moment ⁽¹⁾ Kg / cm 50Hz	FC Kg 60Hz	Power Kw 60 Hz	Current A max (V) 400V 460V 50Hz	I1I2 (°C)	Drawing	Size	Type	Code	c		m		a	b	Øg	Holes		d	e	f	h	i	l	n	Weight Kg 60Hz				
									50Hz	60Hz	50Hz	60Hz				nr	mm								mm	mm	mm	mm	mm
33,39	105	151	0,23	0,25	1,14	1,14	100	D	40	MVE 1500/75	E800150	338	338	75	75	105	140	13	4	168	202	22	92	168	178	158	21,4	21,4	
57,27	180	259	0,35	0,38	1,15	1,15	100	D	50	MVE 2500/75	E800250	451	451	112	112	120	170	17	4	209	211	22	94	180	205	170	29,5	29,5	
84,02	264	380	0,35	0,38	1,15	1,15	100	D	50	MVE 4000/75	E800400	451	451	112	112	120	170	17	4	209	211	22	94	180	205	170	35,0	35,0	
137,31	137,31	431	621	0,50	0,60	1,20	1,20	135	D	60	MVE 6500/75	E800650	510	510	129	129	140	190	17	4	228	243	30	115	246	220	221	64,7	64,7
187,72	187,72	589	849	0,65	0,78	1,23	1,29	135	D	60	MVE 9000/75	E800900	510	510	129	129	140	190	17	4	228	243	30	115	246	220	221	71,0	71,0
299,60	299,60	941	1365	1,00	1,10	1,86	1,83	135	D	70	MVE 13000/75	E801300	566	566	140	140	155	225	22	4	270	273	38	138	276	250	238	99,8	99,8
467,41	467,41	1468	2114	1,50	1,80	2,81	2,89	135	D	75	MVE 21000/75	E802100	708	708	200	200	155	255	23,5	4	298,5	311	35	140	295	273	285	150,4	150,4
680,34	680,34	2137	3077	2,00	2,30	3,79	3,77	135	D	80	MVE 31000/75	E803100	683	683	170	170	180	280	26	4	330	346	35	160	345	304	311	212,2	212,2

⁽¹⁾ Working moment = 2 x stoffic moment

2 poles - 2 polig - 2 poles - 2 polli

3000 rpm 230/400 Volt 50 Hz Three Phase - 3600 rpm 264/460 Volt 60 Hz

Working moment ⁽¹⁾ Kg / cm (l) 50Hz	FC Kg 60Hz	Power Kw 60 Hz	Current A max (V) 400V / 460V 50Hz	I3D (°C)	Drawing	Size	Type	Code	c		m		a	b	Øg	Holes nr	d	e	f	h	i	l	n	Weight Kg 60Hz																									
									50Hz	60Hz	50Hz	60Hz																																					
1.35	0.82	68	59	0.08	0.09	0.16	0.18	100	A	10	MVE 60/3	E200060	211	211	45	45	*	*	*	*	4	4	130	136	12	12	48	94	121	121	86	4.2	4.2																
2.01	1.52	101	110	0.10	0.11	0.19	0.18	100	A	10	MVE 100/3	E200100	211	211	45	45	*	*	*	*	4	4	130	136	12	12	48	94	121	121	86	4.6	4.6																
3.72	2.61	187	189	0.18	0.21	0.35	0.35	100	B	20	MVE 200/3	E200200	217	217	40	40	62-74	106	9	9	4	4	130	158	14	14	64	120	123	112	112	7.0	7.0																
6.19	4.46	321	323	0.27	0.28	0.52	0.45	100	C	30	MVE 300/3	E200300	259	259	43	43	**	**	**	**	4	4	155	177	14	14	80	144	165	132	132	9.8	9.8																
7.96	5.68	407	411	0.30	0.36	0.58	0.60	100	C	30	MVE 400/3	E200400	259	259	43	43	**	**	**	**	4	4	155	177	14	14	80	144	165	132	132	10.3	10.3																
10.27	7.38	530	534	0.50	0.58	0.96	0.97	100	D	40	MVE 500/3	E200500	338	338	75	75	105	140	13	13	4	4	168	202	22	22	92	168	178	158	158	15.8	15.8																
14.90	10.57	758	765	0.66	0.75	1.25	1.24	100	D	40	MVE 700/3	E200700	338	338	75	75	105	140	13	13	4	4	168	202	22	22	92	168	178	158	158	16.5	16.5																
15.68	11.06	794	800	0.75	0.90	1.45	1.50	100	D	50	MVE 800/3	E200800	311	311	47	47	120	170	17	17	4	4	209	211	22	22	94	180	205	170	20.6	20.6																	
20.28	14.00	1005	1013	0.95	1.15	1.85	1.95	100	D	50	MVE 1200/3	E201200	397	397	90	90	120	170	17	17	4	4	209	211	22	22	94	180	205	170	21.6	21.6																	
27.58	18.86	1355	1365	1.38	1.38	2.44	2.25	100	D	50	MVE 1300/3	E201300	397	397	90	90	120	170	17	17	4	4	209	211	22	22	94	180	205	170	22.0	22.0																	
31.26	22.22	1601	1608	1.57	1.60	2.94	2.61	135	D	60	MVE 1600/3	E201600	448	448	98	98	140	190	17	17	4	4	228	243	30	30	120	246	220	221	51.6	51.2																	
36.78	27.60	2027	1997	2.00	2.10	3.75	3.42	135	D	60	MVE 2000/3	E202000	448	448	98	98	140	190	17	17	4	4	228	243	30	30	120	246	220	221	52.8	52.0																	
45.97	31.87	2302	2306	2.40	2.45	4.44	3.94	135	D	60	MVE 2300/3	E202300	448	448	98	98	140	190	17	17	4	4	228	243	30	30	120	246	220	221	53.6	51.6																	
68.10	43.89	3252	3176	2.90	2.90	5.30	4.61	135	D	75	MVE 3200/3	E203200	538	538	115	115	155	255	23.5	23.5	4	4	298.5	311	35	35	140	295	273	265	103.0	101.4																	
79.40	55.99	4033	4052	2.90	2.90	5.30	4.61	135	D	75	MVE 4000/3	E204000	538	538	115	115	155	255	23.5	23.5	4	4	298.5	311	35	35	140	295	273	265	107.0	103.8																	
103.24	69.76	5009	5048	4.00	4.00	7.22	6.28	135	D	75	MVE 5000/3	E205000	588	538	140	115	155	255	23.5	23.5	4	4	298.5	311	35	35	140	295	273	265	111.2	105.8																	
																								A max (A)																									
129.55	90.54	6510	6552	5.50	5.50	9.50	8.00	135	D	85	MVE 6500/3	E206500	605	605	120	120	200	320	28	28	4	4	378	383	50	50	200	424	325	378	228.4	229.6																	
179.59	129.55	9025	9375	10.00	9.30	14.00	18.00	135	D	85	MVE 9000/3	E209000	605	605	120	120	200	320	28	28	4	4	378	383	50	50	200	424	325	378	240.3	234.7																	

3000 rpm 230 Volt 50 Hz Single Phase - 3600 rpm 115 Volt 60 Hz

1.35	0.82	68	59	0.08	0.09	0.43	1.03	100	A	10	MVE 60/3 M	E2M0060	211	211	45	45	*	*	*	*	4	4	130	136	12	12	48	94	121	121	86	4.2	4.2
2.01	1.52	101	110	0.10	0.11	0.54	1.30	100	A	10	MVE 100/3 M	E2M0100	211	211	45	45	*	*	*	*	4	4	130	136	12	12	48	94	121	121	86	4.6	4.6
3.72	2.61	187	189	0.18	0.21	0.71	1.63	100	B	20	MVE 200/3 M	E2M0200	217	217	40	40	62-74	106	9	9	4	4	130	158	14	14	64	120	123	112	112	7.0	7.0
6.39	4.46	321	323	0.27	0.28	1.58	3.48	100	C	30	MVE 300/3 M	E2M0300	259	259	43	43	**	**	**	**	4	4	155	177	14	14	80	144	165	132	132	9.8	9.8

4 poles - 4 polig - 4 poles - 4 polli

1500 rpm 230/400 Volt 50 Hz Three Phase - 1800 rpm 264/460 Volt 60 Hz

⁽¹⁾ Working moment = 2 x static moment

Working moment ⁽¹⁾ Kg / cm (l) 50Hz	FC Kg 60Hz	Power Kw 60 Hz	Current A max (V) 400V / 460V 50Hz	I3D (°C)	Drawing	Size	Type	Code	c		m		a	b	Øg	Holes nr	d	e	f	h	i	l	n	Weight Kg 60Hz									
									50Hz	60Hz	50Hz	60Hz																					
2.15	1.99	27	36	0.04	0.05	0.31	0.31	100	A	10	MVE 40/15	E400040	211	211	45	45	*	*	*	*	4	4	130	136	12	12	48	94	121	121	86	4.6	4.6
5.97	4.20	75	76	0.09	0.10	0.26	0.25	100	B	20	MVE 90/15	E400090	217	217	40	40	62-74	106	9	9	4	4	130	158	14	14	64	120	123	112	112	7.4	7.4
15.44	10.83	194	196	0.16	0.17	0.49	0.50	100	C	30	MVE 200/15	E400200	259	259	43	43	**	**	**	**	4	4	155	177	14	14	80	144	165	132	132	11.8	11.8
33.43	23.38	420	423	0.30	0.35	0.84	0.86	100	D	40	MVE 400/15	E400400	338	338	75	75	105	140	13	13	4	4	168	202	22	22	92	168	178	158	19.5	19.5	
40.12	28.08	504	508	0.35	0.40	1.06	1.09	100	D	40	MVE 500/15	E400500	338	338	75	75	105	140	13	13	4	4	168	202	22	22	92	168	178	158	21	21	
56.83	39.36	714	712	0.62	0.73	1.32	1.41	100	D	50	MVE 700/15	E400700	397	397	90	90	120	170	17	17	4	4	209	211	22	22	94	180	205	170	27.4	27.4	
88.67	62.02	1114	1122	0.65	0.78	1.50	1.70	100	D	50	MVE 1100/15	E401100	451	451	112	112	120	170	17	17	4	4	209	211	22	22	94	180	205	170	35.8	35.8	
108.57	76.72	1364	1388	0.90	1.10	1.71	1.78	135	D	60	MVE 1400/15	E401400	448	448	98	98	140	190	17	17	4	4	228	243	30	30	120	246	220	221	58.8	58.2	
137.31	91.98	1725	1664	1.15	1.30	2.16	2.09	135	D	60	MVE 1700/15	E401700	448	448	98	98	140	190	17	17	4	4	228	243	30	30	120	246	220	221	61.8	59.4	
187.69	137.36	2358	2485	1.60	1.90	3.00	3.20	135	D	60	MVE 2400/15	E402400	510	448	129	98	140	190	17	17	4	4	228	243	30	30	120	246	220	221	68.0	62.0	
203.53	135.65	2557	2454	1.80	2.00	3.40	3.40	135	D	70	MVE 2500/15	E402500	522	486	123	105	155	225	22	22	4	4	270	273	38	38	138	276	250	244	90.0	84.0	
248.66	169.75	3124	3071	1.90	2.30	3.70	3.80	135	D	70	MVE 3000/15	E403000	522	486	123	105	155	225	22	22	4	4	270	273	38	38	138	276	250	244	97.5	87.0	

Applications



SCREENINGS



CONCRETE PUMPS



BIN ACTIVATION



FEEDING

The range of MVE-type motovibrators is the result of some forty years of experience in vibrating technology for the building industry as well as for other industrial applications worldwide. Our rotary vibrators afford a guarantee of long term durability, reflecting the care taken over selection of components and the high level of precision adopted in manufacture, whilst maintenance is minimal and simple in the extreme.

Die Baureihe der MVE Vibrationsmotoren basiert auf einer über vierzigjährigen Erfahrung auf dem Gebiet der Vibrationstechnik in den Bereichen der Bauindustrie und in diversen anderen industriellen Einsätzen weltweit. Besondere Sorgfalt bei der Auswahl der Bauteile und eine präzise Fertigung gewährleisten einen hohen Grad an Wartungsfreundlichkeit sowie eine lange Lebensdauer der Geräte..

La gamme des motovibrateurs MVE est le résultat de presque quarante ans d'expérience dans le domaine de la vibration dans le bâtiment et dans d'autres applications industrielles dans le monde entier. Le soin dans le choix des composants et la haute précision de la fabrication sont la garantie d'une longue durée de vie des moto-vibrateurs avec des opérations de maintenance extrêmement simples et réduites.

La gamma dei motovibratori MVE è il risultato di quasi 40 anni di esperienza nel campo della vibrazione con applicazioni nei settori edili ed industriali, sia a livello nazionale che internazionale. La cura nella scelta della componentistica e l'alta precisione delle lavorazioni sono garanzia della durata nel tempo del motovibratore con operazioni di manutenzione estremamente semplici e ridotte.



TÜV 05 ATEX 2768X
II 3D T 100°C RESP T 135°C



OLI S.r.l.
Via Canalazzo, 35
I - 41036 Medolla (MO)
ITALY

Tel: +39 0535 46 400
Fax: +39 0535 46 350

info@olivibra.it
www.olivibra.it

Further products - Weitere Produkte - Autre production - Altra produzione

